

# TRATTAMENTO DEI SOLIDI ALL-IN-ONE

Le combinazioni del sistema RedUnit  
per trasformare i solidi in fluidi pompabili

**VOGELSANG – LEADING IN TECHNOLOGY**

**VOGELSANG**





# Riduce grandi quantità di materiale solido

## La RedUnit: combinazione di macchine adattabili e resistenti per la riduzione e il pompaggio degli scarti di processo

La RedUnit è la risposta di Vogelsang per qualsiasi processo che richieda la triturazione e il pompaggio di fluidi grezzi, preferibilmente in un unico passaggio. Un sistema variabile messo insieme individualmente per soddisfare esattamente le richieste del cliente, che Vogelsang ha sviluppato appositamente per le applicazioni più difficili del settore. Con l'aiuto della RedUnit, un elevato volume di solidi secchi viene grossolanamente triturato oppure macinato finemente, a seconda della richiesta, per essere infine utilizzato per altri scopi.

### Efficienza energetica e manutenzione minima

RedUnit è un sistema completo che non richiede pompe o coclee di alimentazione aggiuntive tra i diversi stadi di triturazione, con una conseguente riduzione del consumo di energia elettrica. Vogelsang utilizza nei propri prodotti la tecnologia di tenuta più all'avanguardia, la cosiddetta Quality Cartridge. Grazie all'esclusiva forma costruttiva, incorpora tutti i componenti di tenuta, garantendo quindi la loro completa sostituzione ogni volta che si cambia la tenuta.

### Sistema plug and play (opzionale)


La RedUnit include un sistema di controllo intelligente, sviluppato da Vogelsang. Grazie a questo, l'attrezzatura può essere installata in qualsiasi impianto semplicemente collegando un cavo. Tutti i componenti della RedUnit possono essere visualizzati su un touchscreen con le loro caratteristiche tecniche, che possono essere facilmente impostate in base alle esigenze di ogni applicazione.



La RedUnit può trattare molti prodotti diversi, sia quelli secchi che quelli contenuti in un liquido, così come gli scarti industriali, nonché quelli da riutilizzare nei processi successivi.

### Vantaggi della RedUnit

- Unità progettata individualmente
- Compatta e robusta
- Elevata disponibilità grazie all'assistenza rapida e semplice
- Miglioramento della sicurezza grazie alla tecnologia di tenuta ad anello scorrevole Cartridge
- Basso consumo di energia elettrica
- Opzionale: tecnologia di misurazione e controllo
- Opzionale: acciaio inossidabile per applicazioni esigenti

A clear plastic rectangular tray containing four frozen fish fillets, likely salmon, arranged in a row. The fillets are partially encased in a layer of clear ice. The tray is placed on a surface of crushed ice, which is visible around the edges of the tray. The lighting is bright, highlighting the texture of the fish and the clarity of the ice.

La **RedUnit** può trattare senza problemi scarti di pesce, carne o verdure congelate.

## Applicazioni tipiche della tecnologia di riduzione Vogelsang:



### Scarti organici

Scarti di verdura e frutta, scarti di pane



### Biomasse agricole

Per esempio, barbabietole da zucchero, carote, cavoli



### Residui di macellazione

Da polli, maiali e mucche: stomaco, intestini, pelli, ossa



### Scarti di pesce

Teste, ossa



### Imprese di smaltimento

Scarti organici misti provenienti da supermercati, disimballaggio di prodotti, bottini degli aeroplani



### Altre industrie

Scarti di lavorazione di altre industrie, ad es., chimica, edilizia, cuoio

# Combinazione intelligente costruzione perfetta

I componenti della RedUnit e le loro possibili composizioni

## Componenti individuali



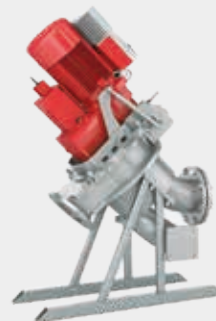
### RedUnitXRL

La RedUnit XRL fornisce il trattamento efficiente di materiale sfuso e solido. Riduce le possibili ostruzioni e rende la manutenzione facile e veloce. La RedUnit XRL nella RedUnit può essere usato come primo stadio di triturazione per il materiale più voluminoso.



### Serie CC®

La pompa monovite CavityComfort per fluidi ad elevata viscosità e abrasivi, nonché con un'elevata percentuale di corpi estranei. La serie CC della RedUnit può essere usata normalmente come pompa di scarico.



### RotaCut® RCQ

Il tritatore RotaCut è la soluzione ideale per materiale fibroso, così come per separare corpi pesanti presenti nei fluidi di pompaggio. Il RotaCut RCQ può essere usato normalmente per fluidi contenenti corpi estranei, o quando è necessaria una triturazione più fine dei solidi.



### Serie VX

Le pompe a lobi rotativi Vogelsang della serie VX sono caratterizzate da grande resistenza e facilità di manutenzione. La serie VX della RedUnit può essere usata normalmente come pompa di alimentazione quando è necessario aggiungere del liquido.

## Alcune combinazioni possibili



### RedUnit XRL

La soluzione più semplice consiste nel tritatore RedUnit XRL, che include anche il sistema di controllo integrato, necessario per ottimizzare l'efficienza dell'unità completa. Questa soluzione viene utilizzata quando è richiesta la tritatura di grandi quantità di materiale sfuso e materiale solido. Può essere utilizzata, ad esempio, per la tritatura di scarti di macellazione, patate e barbabietole da zucchero, oppure anche per verdure congelate.



### RedUnit XRL + Serie VX

Possiamo fornire un sistema composto da un tritatore RedUnit XRL più una pompa a lobi rotativi della serie VX. Questa è la soluzione perfetta per applicazioni nei macelli, con portata ridotta e tramogge di piccole dimensioni, ad esempio, per pollame o anatre, o altri piccoli scarti senza grandi ossa o zoccoli.



### RedUnit XRL + Serie CC®

Una delle nostre soluzioni più avanzate è composta da un tritatore RedUnit XRL abbinato a una pompa monovite della serie CC. Questa soluzione viene utilizzata quando è richiesto il pompaggio dopo la prima fase di tritatura o quando il fluido da pompare è meno liquido e contiene un'elevata percentuale di sostanza secca. Inoltre, può essere utilizzata, ad esempio, per la tritatura di lisce, ossa e teste di pesci per la produzione di farina e olio di pesce.



+



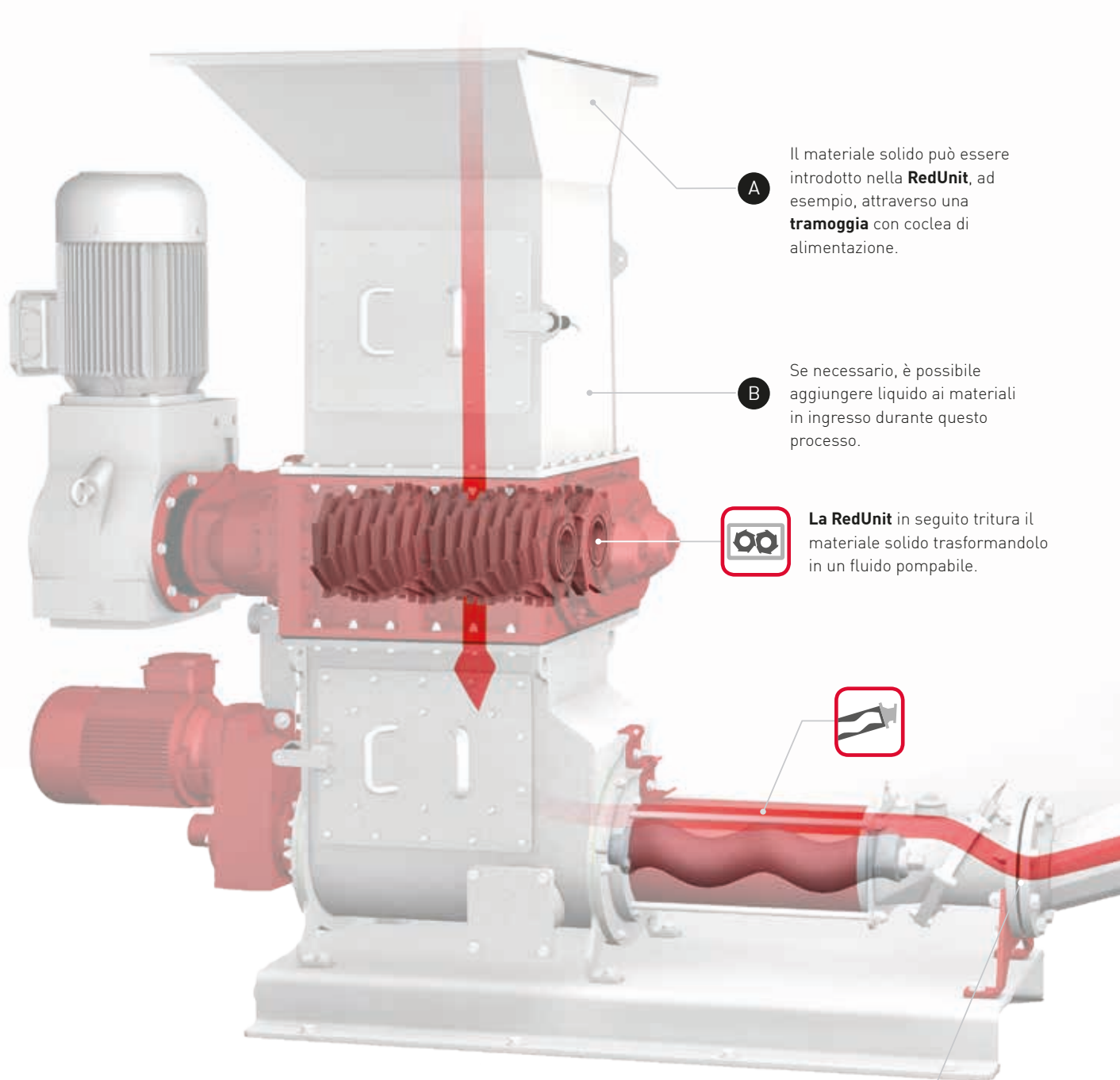
### RedUnit XRL + Serie CC® + RotaCut® RCQ

Per alcune applicazioni è possibile equipaggiare il sistema RedUnitXRL + serie CC con un tritatore RotaCut integrato a valle. Questa è la soluzione perfetta per ottenere una tritatura omogenea in spazi ridotti, con la massima flessibilità.

Progettiamo unità personalizzate per soddisfare i requisiti specifici di ogni singola applicazione. Contattateci per una soluzione progettata su misura!



# Combinazione potente: Rende ciò che è grosso fine e omogeneo



**A** Il materiale solido può essere introdotto nella **RedUnit**, ad esempio, attraverso una **tramoggia** con coclea di alimentazione.

**B** Se necessario, è possibile aggiungere liquido ai materiali in ingresso durante questo processo.

**C** **La RedUnit** in seguito tritura il materiale solido trasformandolo in un fluido pompabile.

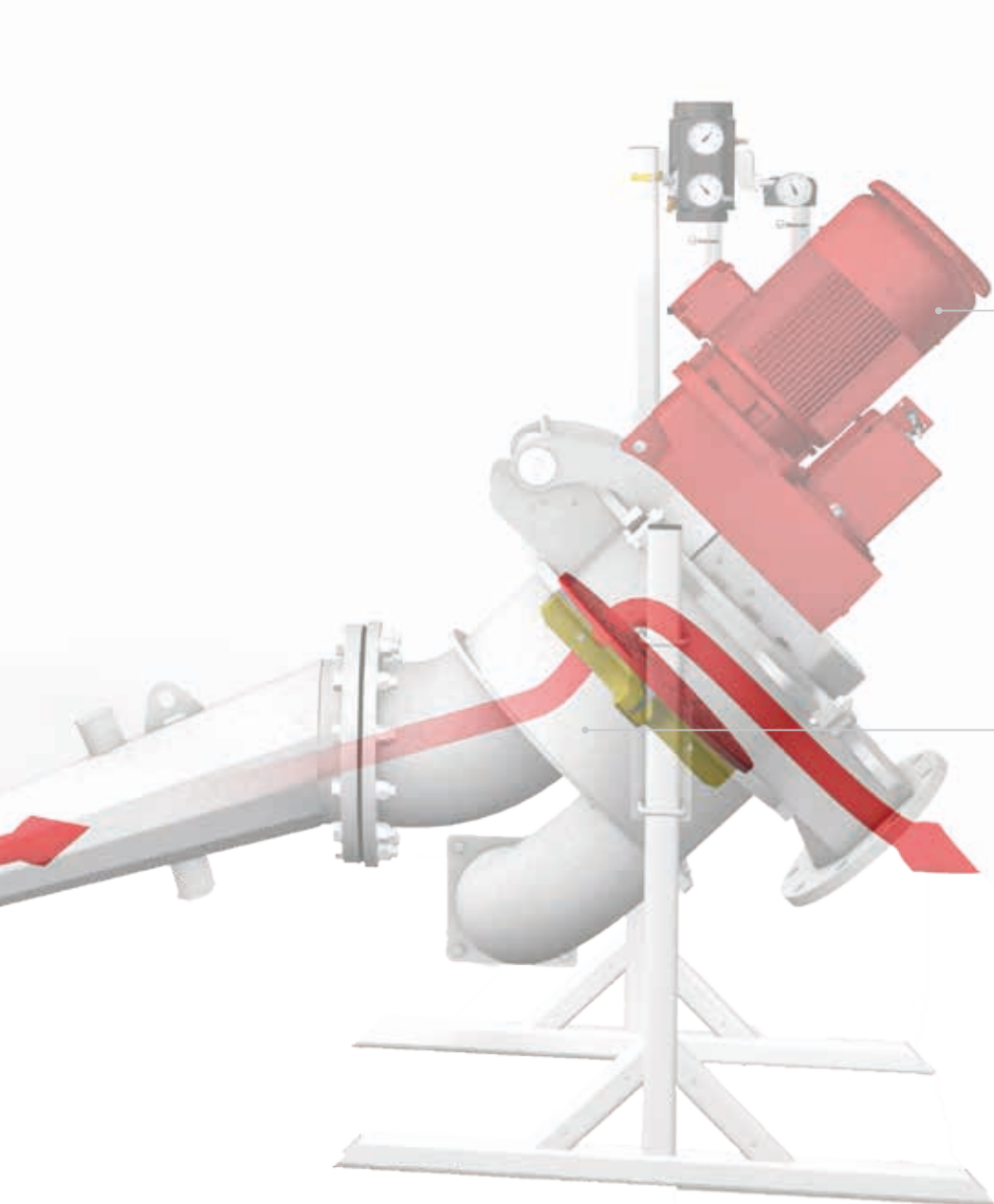
Le particelle ridotte vengono pompate attraverso il tubo di scarico con la monovite **serie CC**.



### La RedUnit XRL + Serie CC® + RotaCut® RCQ

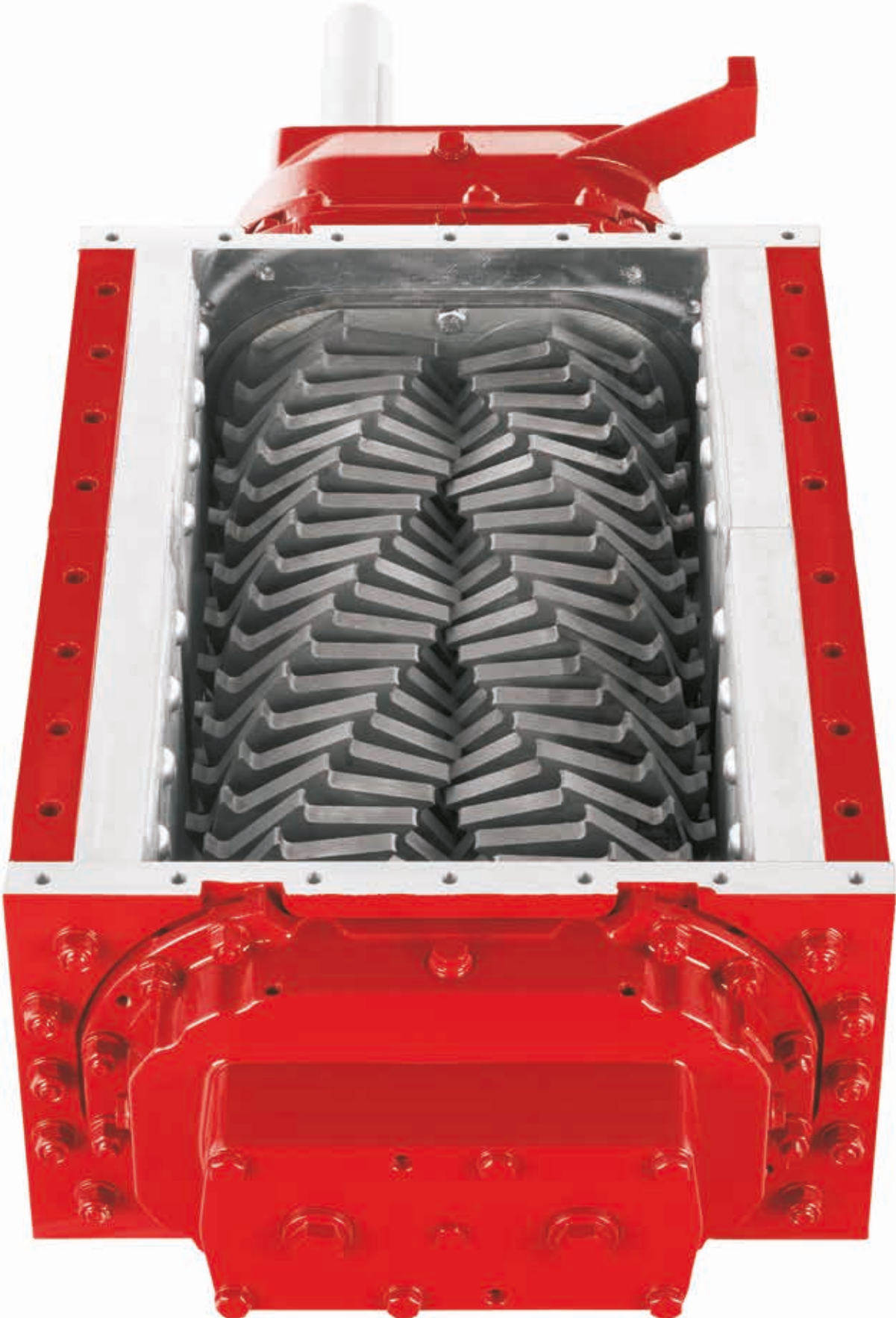
Questa configurazione della RedUnit riduce la dimensione delle particelle di materiali grossolani in un unico passaggio e, se necessario, mescola il fluido con un liquido per renderlo idoneo alla preparazione dei processi successivi. Il prodotto risultante viene quindi pompato nella tubazione della coclea.

A necessità, si può installare a valle un tritatore in fase liquida per rendere il fluido ancora più fine.



Nella zona di miscelazione del **RotaCut**, i solidi vengono separati grazie alla rapida rotazione del **rotore** e la dimensione delle particelle si riduce ulteriormente a una dimensione predefinita fino ad ottenere una miscela omogenea.

D



RedUnit XRL

# Rotori per la massima efficienza

## Il trituratore a doppio albero RedUnit XRL con rotori Ripper monolitici

L RedUnit XRL è l'ideale per tritare materiali solidi di grandi dimensioni, che si tratti di materiali sfusi o grossolani presenti nei liquidi. Il robusto design a doppio albero è la soluzione più efficiente per trattare il materiale solido.

### Struttura e principio di funzionamento

I rotori Ripper sono montati a interblocco sull'albero, il quale a sua volta non viene a contatto con il fluido. Il materiale immesso passa attraverso l'XRipper in gran parte senza ostacoli. Gli scarti organici, le ossa o la plastica, vengono catturati dai rotori dell'XRipper e automaticamente raccolti e macinati: i componenti grossolani e fragili vengono polverizzati, mentre gli altri materiali solidi sono fatti a pezzi. Grazie alle diverse velocità dei due alberi, i rotori ripper sono autopulenti. In base al fluido e al grado di triturazione sono disponibili diversi rotori XRipper con larghezze della lama da 6 mm a 32 mm. Il sistema Quick-Service consente l'esecuzione rapida e semplice di tutte le operazioni di assistenza e manutenzione sul posto.

### Per più potenza ed efficienza: rotori di triturazione monolitici

L'innovativa struttura dei rotori di triturazione monolitici rende particolarmente economica la triturazione di materiali solidi con RedUnit XRL. Prodotti da un unico blocco di acciaio speciale (anche l'acciaio inossidabile è disponibile come opzione), consentono tagli multipli precisi, combinati con un'anima molto resistente e dura per un effetto di taglio superiore e una trasmissione uniforme della potenza dall'albero ai componenti di taglio. I rotori di triturazione monolitici offrono una grande facilità di manutenzione. Invece di dover sostituire molti componenti di taglio, nel caso dei Ripper monolitici, i pezzi da sostituire per ogni albero vanno da uno ad un massimo di sei, per le unità più grandi. In questo modo si semplifica l'assemblaggio e si rende più sicura l'assistenza.

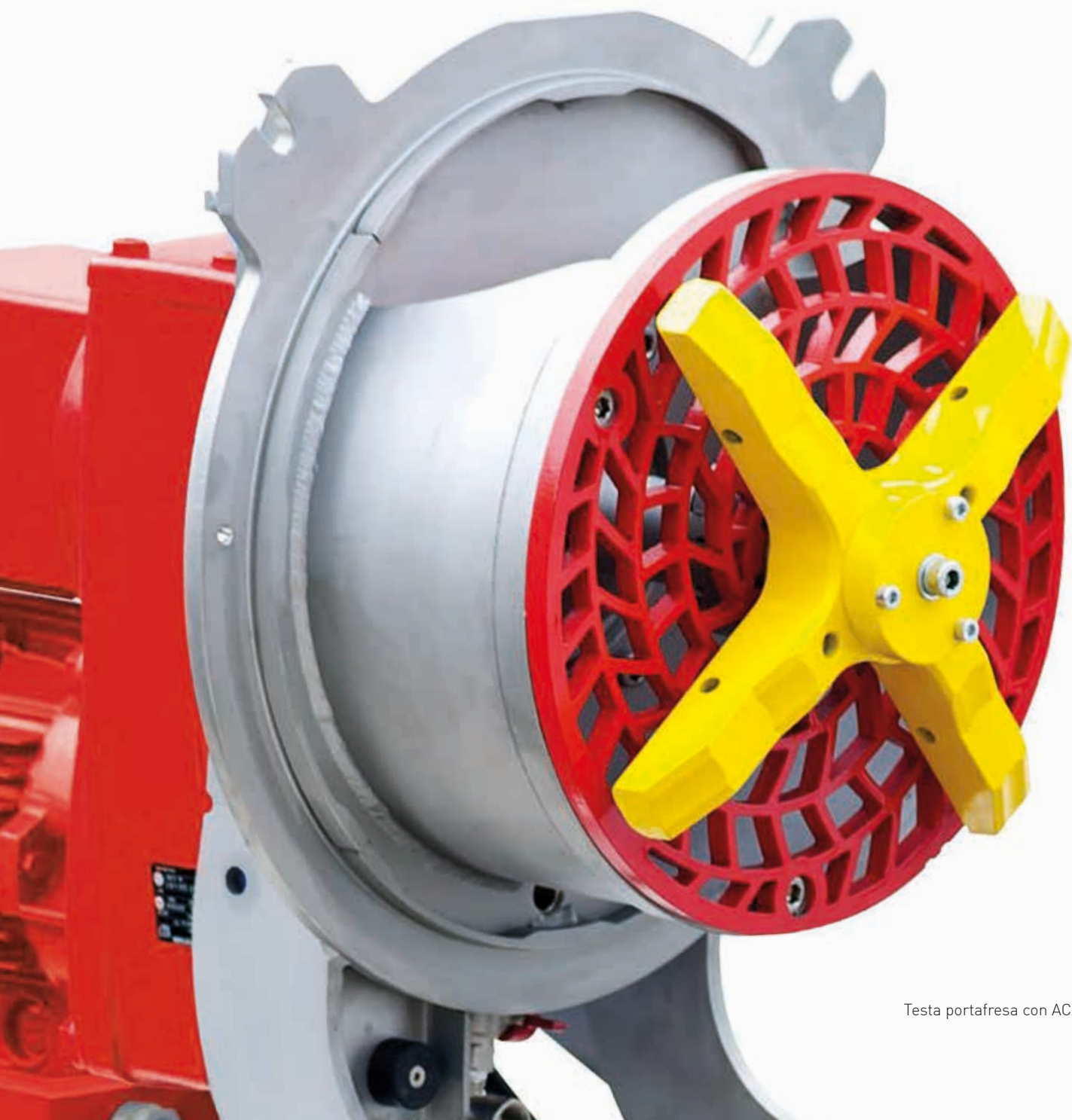


### Vantaggi dell'XRipper®

- Triturazione economica di solidi come frutta, verdura e scarti organici
- Robusto e affidabile
- Interruzioni di funzionamento minime grazie alla manutenzione semplice
- Tecnologia di tenuta ad anello scorrevole Cartridge

# Il custode di sistemi all'avanguardia

Il trituratore RotaCut® con separatore di corpi pesanti per uno step di riduzione ulteriore

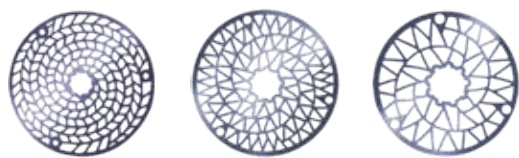


Non tutti i materiali di scarto provenienti dalla produzione alimentare sono idonei dopo una sola fase di triturazione. In particolare gli scarti di pesce, carne e verdure spesso contengono materiali grossolani, incluse particelle metalliche o in plastica. Ciò può causare guasti o danni agli elementi di pompaggio a valle, che possono essere evitati utilizzando un RotaCut.

### Funzionamento

Il RotaCut combina due funzioni: separazione e triturazione. Mentre il fluido scorre continuamente attraverso il Rota-Cut, i corpi pesanti come pietre o parti metalliche vengono separati per gravità, quindi smaltiti senza sforzo attraverso un'apertura per interventi di pulizia. Inoltre i materiali galleggianti e in sospensione nel fluido (fibre, capelli o peli, ossa, pezzi di legno ecc.) vengono trasportati al crivello da taglio dalla corrente del liquido e triturati efficacemente da lame rotanti e autoaffilanti.

A seconda dell'impiego, è possibile adattare individualmente l'unità al fluido da pompare e al grado di triturazione desiderato, selezionando tipi di rotore idonei, crivelli da taglio e separatori.



Vogelsang utilizza un software di proprietà per calcolare la geometria ottimizzata per ciascun grado di triturazione. Ciò significa che potete sempre contare sulla geometria ottimale per un funzionamento uniforme con il minimo di usura. I crivelli da taglio sono realizzati con uno speciale acciaio antiusura e sono reversibili.



### ACC – Automatic Cut Control

L'Automatic Cut Control garantisce un'efficienza di taglio eccellente sempre. Durante il taglio è importante che le lame premano contro il crivello a una pressione costante, al fine di evitare che le fibre e altri materiali grossolani scivolino sotto le lame provocando un blocco; il risultato è che l'ACC regola automaticamente le lame da taglio e mantiene costante la pressione di compressione al livello minimo e massimo necessario. Ciò aumenta significativamente la durata utile delle lame ed elimina la necessità di regolazione manuale.

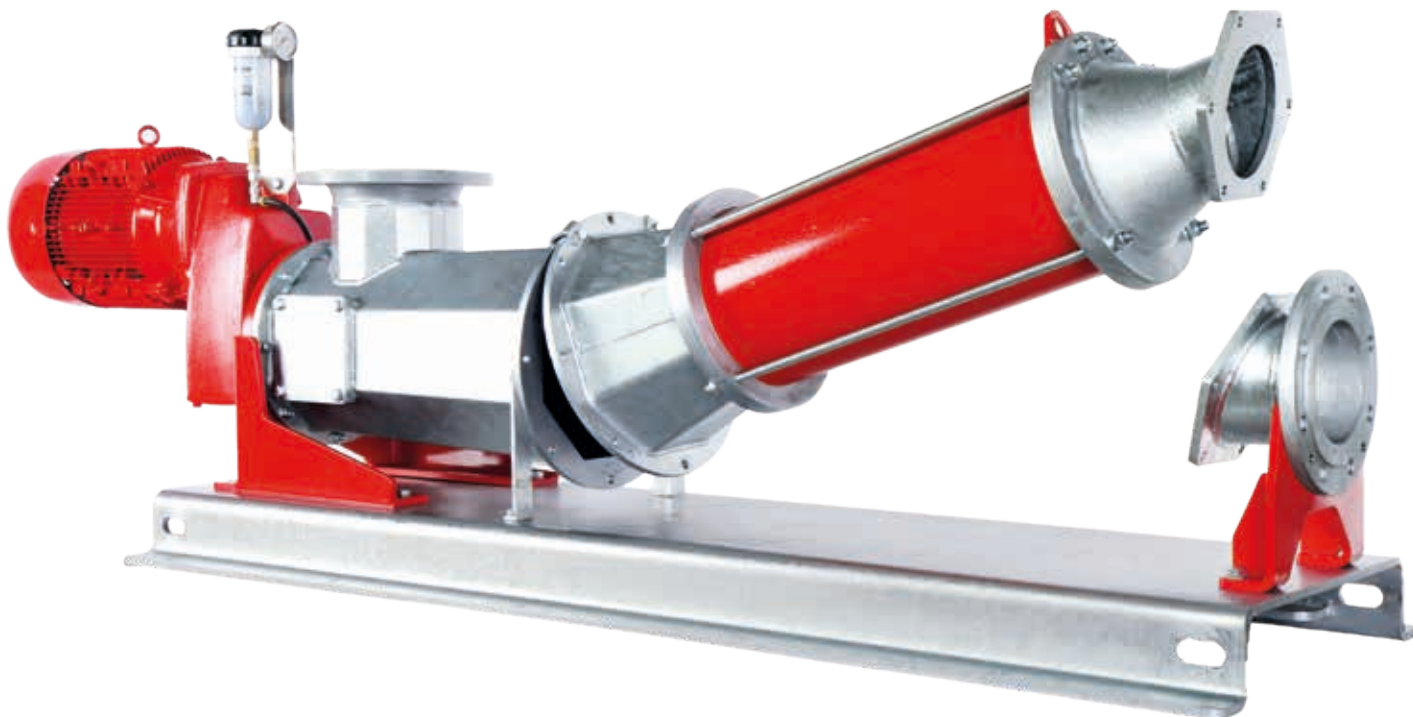
Nella versione ACC plus, il sistema fornisce anche informazioni sulla condizione delle lame da taglio: la durata utile residua delle lame viene visualizzata sull'unità o può essere trasferita al sistema di controllo centrale.

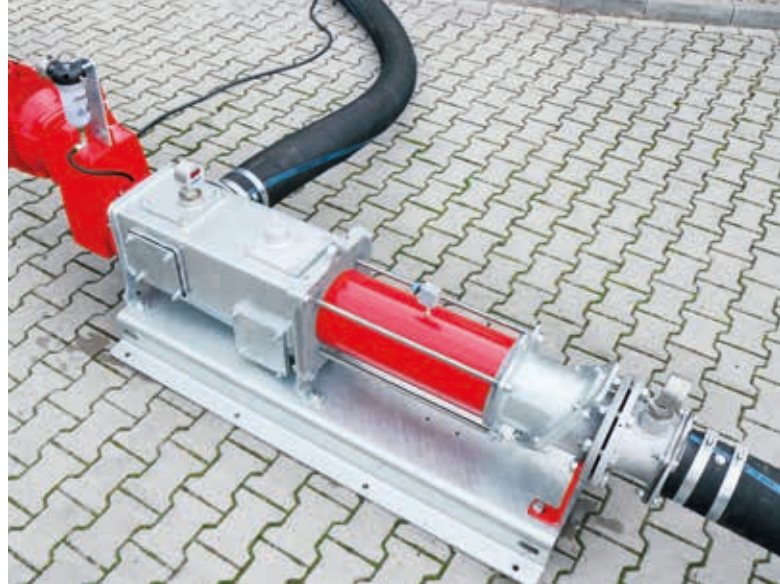
### Vantaggi del RotaCut®

- Triturazione affidabile di materiali fibrosi e grossolani
- Riduzione delle dimensioni di particelle fino a meno di 12 mm garantita
- Protezione da corpi estranei per tutti i componenti di sistema a valle
- I fluidi e le sospensioni vengono resi più omogenei e meno viscosi, richiedendo un minor consumo di energia e aumentando l'efficienza del sistema

# Eccentriche, sì. Complicate? No!

Le pompe monovite della serie CC®  
per una facile manutenzione e alte prestazioni





Con la serie CC, Vogelsang ha migliorato in modo decisivo il concetto di pompa monovite: grazie alla loro struttura innovativa, queste pompe definiscono nuovi standard in termini di semplicità di assistenza e manutenzione.

#### **Affidabile giorno per giorno**

L'innovativa serie CC è stata sviluppata per applicazioni gravose, che prevedono il pompaggio di fluidi altamente viscosi e abrasivi ad alto contenuto di corpi estranei e per le quali è estremamente importante garantire la massima affidabilità.

#### **Manutenzione semplificata**

Tutti i componenti essenziali, inclusa la tenuta, possono essere sostituiti in modo semplice e veloce affinché la pompa torni rapidamente operativa. Grazie a un ingegnoso meccanismo di rotazione, non è più necessario smontare gli elementi dalla tubazione per effettuare la manutenzione. La collaudata tenuta ad anello scorrevole Cartridge è utilizzata come guarnizione dell'albero della pompa. Essendo premontata in fabbrica, la tenuta ad anello scorrevole può essere sostituita in modo semplice e rapido sul posto. Diversamente dai sistemi convenzionali, la sostituzione della tenuta può avvenire senza dover rimuovere l'albero cardanico. Dopo aver rimosso il motoriduttore ad albero parallelo, la tenuta diventa accessibile anche dal lato della trasmissione, dove può essere sostituita con pochi movimenti senza aprire la pompa.

#### **Sostituzione rapida dei componenti**

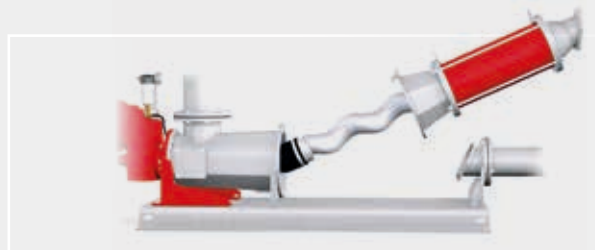
La serie CC offre numerose opzioni per la sostituzione dei componenti. Lo statore e il rotore possono essere sostituiti come unità singola, oppure è anche possibile sostituire l'intera unità rotante (statore, rotore e albero cardanico).

#### **Sostituzione passo-passo**

Dopo aver ruotato verso l'esterno il gruppo motopompa, è possibile rimuovere lo statore. A questo punto, se necessario, si può estrarre il rotore senza dover rimuovere il manicotto protettivo posto attorno all'albero cardanico. Successivamente è possibile rimuovere l'albero cardanico.



Assistenza rapida: sostituzione di statore e rotore come una singola unità



Passo dopo passo: sostituzione dello statore...



... e successivamente del rotore, sul posto.  
Il tutto senza smontare i componenti dalla tubazione

#### **Vantaggi della serie CC®**

- Assistenza rapida e semplice con un ingombro notevolmente contenuto
- Non richiede lo smontaggio dalle tubazioni
- Sostituzione della tenuta senza dover aprire la pompa
- Tenute ad anello scorrevole Cartridge di qualità
- Robusto albero cardanico con manicotto di protezione

## Cosa offriamo

Offriamo soluzioni per i seguenti settori:

AGRICOLTURA, BIOGAS, INDUSTRIA, SETTORE DEI TRASPORTI,  
TRATTAMENTO DELLA ACQUE REFLUE



## La nostra gamma di prodotti e servizi

- Consulenza ed assistenza
- Pompe e sistemi di pompaggio
- Sistemi di alimentazione per biogas
- Tecnologia di controllo e gestione dei dati
- Tecnologia di disintegrazione
- Soluzioni personalizzate per applicazioni speciali
- Sistemi di vuotatura ed approvvigionamento acque per ferrovie, autobus e imbarcazioni
- Tecnologie di distribuzione in campo
- Trituratori in fase liquida e solida oltre a tecnologie di separazione

Copyright 2025 Vogelsang GmbH & Co. KG

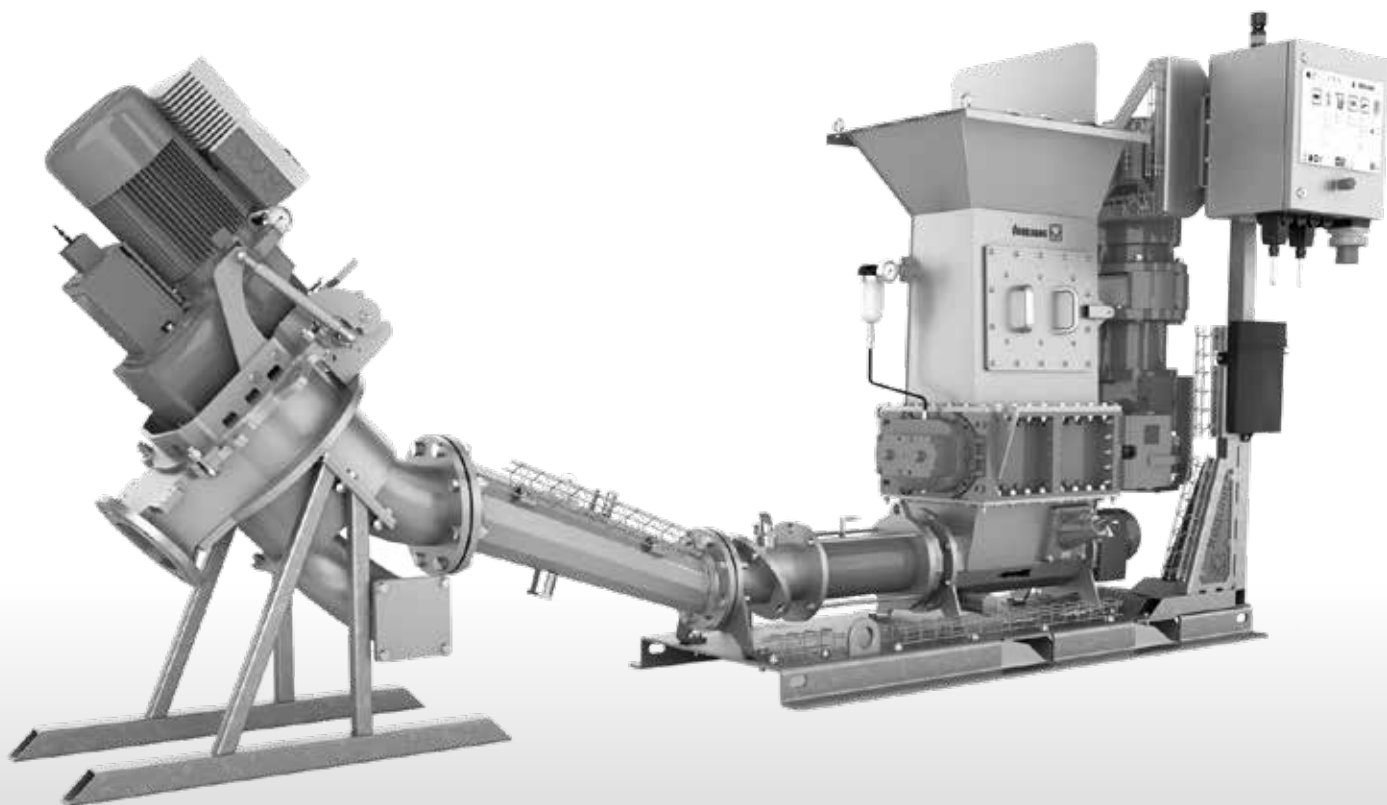
La disponibilità dei prodotti, il loro aspetto, le specifiche e i dettagli tecnici sono oggetto di continuo sviluppo. Conseguentemente, tutte le indicazioni sono fornite senza alcuna garanzia. Vogelsang®, BioCut®, BlackBird®, CC-Serie®, EnergyJet®, HiCone®, PreMix®, RotaCut®, XRipper®, XSplit® e XTill® sono, in determinati paesi, marchi registrati di Vogelsang GmbH & Co. KG, Essen (Oldenburg), Germania. Tutti i diritti, inclusi grafica e immagini, sono riservati.

RedUnit\_IT\_06047725\_MET0000561 - Printed in Italy

Vogelsang Srl  
via Bertolino 9a | 26025 Pandino (CR) | Italia  
Telefono: +09 0373 97 06 99 | Fax: +39 0373 91 087  
Email: [italy@vogelsang.info](mailto:italy@vogelsang.info)

[vogelsang.info](http://vogelsang.info)





# SPECIFICHE TECNICHE



## TRATTAMENTO DEI SOLIDI ALL-IN-ONE

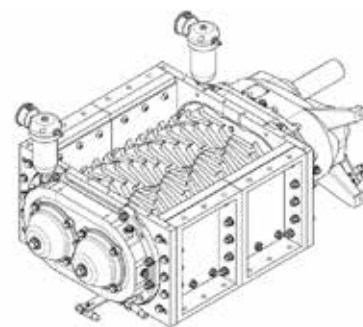
Le combinazioni del sistema RedUnit  
per trasformare i solidi in fluidi pompabili

VOGELSANG – LEADING IN TECHNOLOGY

**VOGELSANG**



# Combinazioni RedUnit



## RedUnit XRL

Tipo	Capacità max.*	Apertura di imbocco	Potenza di trasmissione
	m <sup>3</sup> /h	mm (L x W)	kW
XRL136 - 200QD	6	200 x 320	4 - 5,5
XRL136 - 280QD	10	280 x 320	4 - 11
XRL136 - 560QD	20	560 x 320	4 - 11
XRL186 - 260QD	20	260 x 445	11 - 15
XRL186 - 520QD	40	520 x 445	11 - 22
XRL186 - 780QD	60	780 x 445	11 - 22
XRL260 - 800	85	800 x 598	2x22 - 37
XRL260 - 1200	130	1.200 x 598	2x22 - 37
XRL260 - 1600	175	1.600 x 598	2x22 - 37

\* Riferito al fluido: materiale solido ben triturbabile

## RedUnit XRL + serie CC®

Tipo		Capacità max.**	Pressione max.	Picchi di pressione	Apertura di imbocco	Potenza di trasmissione	
XRipper	serieCC*	m <sup>3</sup> /h	bar	bar	mm (L x W)	XRipper kW	Pompa kW
XRL 136 - 280QD	CC44 - M1	15	4	6	280 x 320	4 - 11	4 - 7,5
	CC44 - M2	15	8	12	280 x 320	4 - 11	4 - 7,5
XRL136 - 560QD	CC44 - D1	30	4	6	560 x 320	7,5 - 11	5,5 - 11
	CC55 - M2	30	8	12	560 x 320	7,5 - 12	5,5 - 11
XRL186 - 260QD	CC44 - M1	15	4	6	260 x 445	7,5 - 11	4 - 7,5
	CC44 - M2	15	8	12	520 x 445	11 - 22	4 - 7,5
	CC44 - D1	30	4	6	520 x 445	11 - 22	4 - 7,5
XRL136 - 560QD	CC55 - M2	30	8	12	520 x 445	11 - 22	5,5 - 11
	CC55 - D1	60	4	6	520 x 445	11 - 22	5,5 - 11
	CC66 - M2	55	8	12	520 x 445	11 - 22	11 - 22
	CC66 - D1	105	4	6	520 x 445	11 - 22	11 - 22
XRL186 - 780QD	CC66 - M2	55	8	12	780 x 445	11 - 22	11 - 22
	CC66 - D1	105	4	6	780 x 445	11 - 22	11 - 22

\* D1/M1: pompa monovite monostadio, M2: pompa monovite bistadio.

\*\* Portata teorica massima. La portata è normalmente più bassa a seconda della pressione differenziale, della viscosità del fluido e dell'installazione della pompa. Grazie al software per la posa computerizzata, siamo in grado di configurare la pompa monovite ottimale per la vostra applicazione.

## RedUnit XRL + serie CC® + serie RotaCut®

Tipo			Capacità max.**	Pressione max.	Picchi di pressione***	Apertura di imbocco	Potenza di trasmissione		
XRipper	serie CC*	serie RC	m³/h	bar	bar	mm (L x W)	XRipper kW	Pompa kW	RotaCut kW
XRL136 - 280QD	CC44 - M1	RCQ - 33Gpro	15	4	4	280 x 320	4 - 11	4 - 7,5	4 - 7,5
	CC44 - M2	RCQ - 33Gpro	15	8	4	280 x 320	4 - 11	4 - 7,5	4 - 7,5
XRL136 - 560QD	CC44 - D1	RCQ - 43Gpro	30	4	4	560 x 320	7,5 - 11	5,5 - 11	5,5 - 11
	CC55 - M2	RCQ - 43Gpro	30	8	4	560 x 320	7,5 - 12	5,5 - 11	5,5 - 11
XRL186 - 260QD	CC44 - M1	RCQ - 43Gpro	15	4	4	260 x 445	7,5 - 11	4 - 7,5	5,5 - 11
	CC44 - M2	RCQ - 43Gpro	15	8	4	520 x 445	11 - 22	4 - 7,5	5,5 - 11
	CC44 - D1	RCQ - 43Gpro	30	4	4	520 x 445	11 - 22	4 - 7,5	5,5 - 11
XRL136 - 560QD	CC55 - M2	RCQ - 43Gpro	30	8	4	520 x 445	11 - 22	5,5 - 11	5,5 - 11
	CC55 - D1	RCQ - 43Gpro	60	4	4	520 x 445	11 - 22	5,5 - 11	5,5 - 11
	CC66 - M2	RCQ - 43Gpro	55	8	4	520 x 445	11 - 22	11 - 22	5,5 - 11
	CC66 - D1	RCQ - 43Gpro	105	4	4	520 x 445	11 - 22	11 - 22	5,5 - 11
XRL186 - 780QD	CC66 - M2	RCQ - 43Gpro	55	8	4	780 x 445	11 - 22	11 - 22	5,5 - 11
	CC66 - D1	RCQ - 43Gpro	105	4	4	780 x 445	11 - 22	11 - 22	5,5 - 11

\* D1/M1: pompa monovite monostadio, M2: pompa monovite bistadio.

\*\* Portata teorica massima. La portata è normalmente più bassa a seconda della pressione differenziale, della viscosità del fluido e dell'installazione della pompa. Grazie al software per la posa computerizzata, siamo in grado di configurare la pompa monovite ottimale per la vostra applicazione.

\*\*\* Quando si utilizza un RotaCut inserito a valle, la pressione massima ammissibile scende a 4 bar (pressione massima ammissibile della carcassa RCQ)

## Cosa offriamo

Offriamo soluzioni per i seguenti settori:  
AGRICOLTURA, BIOGAS, INDUSTRIA, SETTORE DEI TRASPORTI,  
TRATTAMENTO DELLA ACQUE REFLUE



## La nostra gamma di prodotti e servizi

- Consulenza ed assistenza
- Pompe e sistemi di pompaggio
- Sistemi di alimentazione per biogas
- Tecnologia di controllo e gestione dei dati
- Tecnologia di disintegrazione
- Soluzioni personalizzate per applicazioni speciali
- Sistemi di vuotatura ed approvvigionamento acque per ferrovie, autobus e imbarcazioni
- Tecnologie di distribuzione in campo
- Trituratori in fase liquida e solida oltre a tecnologie di separazione

Copyright 2025 Vogelsang GmbH & Co. KG

La disponibilità dei prodotti, il loro aspetto, le specifiche e i dettagli tecnici sono oggetto di continuo sviluppo. Conseguentemente, tutte le indicazioni sono fornite senza alcuna garanzia. Vogelsang®, BioCut®, BlackBird®, CC-Serie®, EnergyJet®, HiCone®, PreMix®, RotaCut®, XRipper®, XSplit® e XTill® sono, in determinati paesi, marchi registrati di Vogelsang GmbH & Co. KG, Essen (Oldenburg), Germania. Tutti i diritti, inclusi grafica e immagini, sono riservati.

RedUnit\_TD\_IT\_06047725\_MET0000562 - Printed in Italy

Vogelsang Srl  
via Bertolino 9a | 26025 Pandino (CR) | Italia  
Telefono: +09 0373 97 06 99 | Fax: +39 0373 91 087  
Email: [italy@vogelsang.info](mailto:italy@vogelsang.info)

[vogelsang.info](http://vogelsang.info)